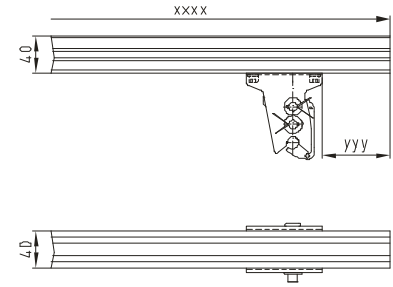


Typ OT 1.04:

- ◆ Obertraverse für bauseitige Befestigung
- ◆ Aluminiumstrangpressprofil 40x40
- ◆ Mechanische Hakenverriegelung **MHV** vormontiert
- ◆ Lieferbar bis 1.950mm Länge

OT 1.04-xxxx-yyy:

(xxxx ... Lichte Weite des Lüfterrahmens)
 (yyy ... Position der MHV)

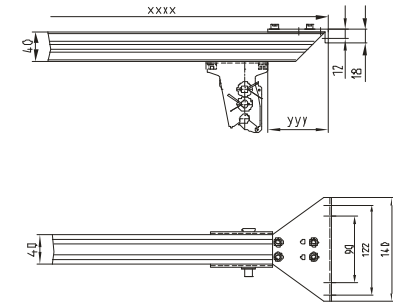


Typ OT 5.04:

- ◆ Obertraverse zur Befestigung mit vormontierten Endblechen
- ◆ Aluminiumstrangpressprofil 40x40
- ◆ Mechanische Hakenverriegelung **MHV** vormontiert
- ◆ Lieferbar bis 1.950mm Länge

OT 5.04-xxxx-yyy:

(xxxx ... Lichte Weite des Lüfterrahmens)
 (yyy ... Position der MHV)

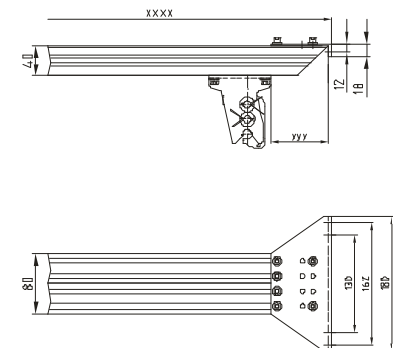


Typ OT 9.04:

- ◆ Obertraverse zur Befestigung mit vormontierten Endblechen
- ◆ Aluminiumstrangpressprofil 80x40
- ◆ Mechanische Hakenverriegelung **MHV** vormontiert
- ◆ Lieferbar bis 2.250mm Länge

OT 9.04-xxxx-yyy:

(xxxx ... Lichte Weite des Lüfterrahmens)
 (yyy ... Position der MHV)



Sonderausführungen auf Anfrage