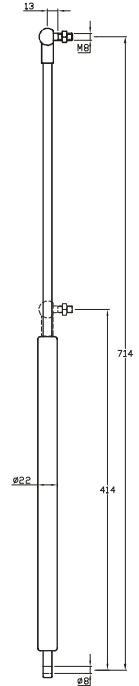


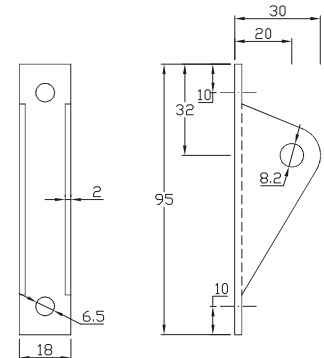
## Gasdruckfeder GDF

- ◆ Gedämpfte Gasdruckfeder mit Winkelgelenk und Gelenkauge z.B. zum automatischen Öffnen von Seitenwandfenstern
- ◆ Automatisches Öffnen nach Entriegelung durch den Fenster - Riegel (EFR oder PFR, siehe Kapitel Verriegelungen)
- ◆ Maximale statische Belastbarkeit 1.000N
- ◆ Umgebungstemperaturbereich: -30 bis +80 °C
- ◆ Notwendiges Zubehör je Gasdruckfeder: 1 Stück Montagekonsole MK GDF, 1 Stück Fensterkonsole MK F-1
- ◆ Zulässige Fenstergrößen und -gewichte sind in Abhängigkeit von Scharnierposition und Beschlagsanordnung begrenzt. **Die einwandfreie Funktion der Öffnung muss durch Versuche überprüft werden**

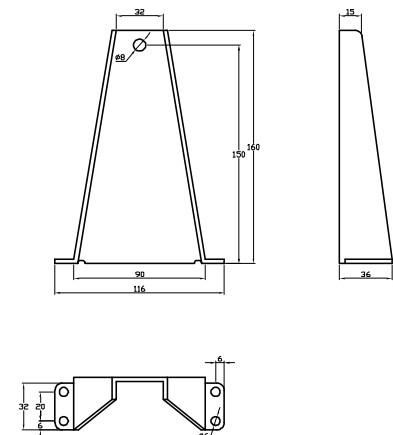
**GDF 22-300-100:** Gasdruckfeder mit 300mm Hub, Ausschubkraft 100N.  
 Einbaumaß (Abstand zwischen Winkelgelenk und Gelenkauge) 414mm



**MK-GDF1:** Montagekonsole für Gasdruckfeder zur Aufnahme des Gelenkauges inklusive Bolzen Ø8mm



**MK F-1:** Fensterkonsole (kein Bolzen notwendig)



**Sonderausführungen auf Anfrage**