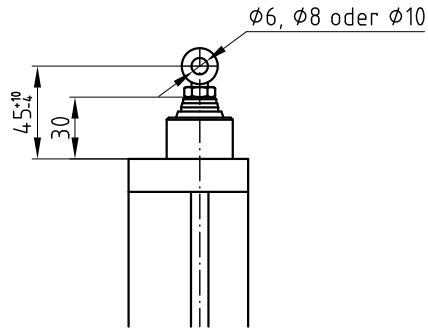
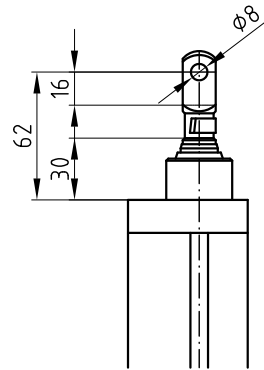


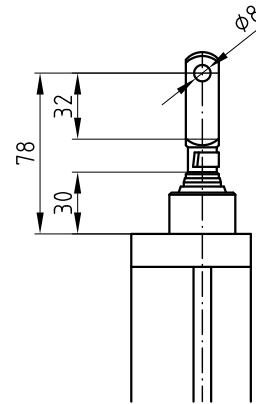
Ausführung mit Augenschraube 6, 8 oder 10
 Bezeichnung 6, 8 oder 10:



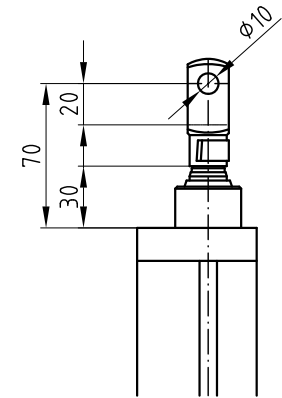
Ausführung mit Gabelkopf GK8x16
 Bezeichnung GK8x16:



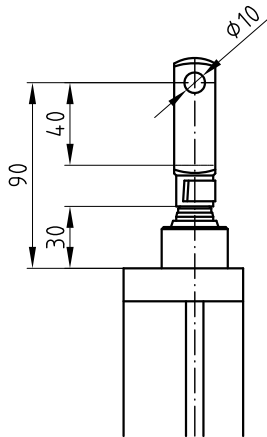
Ausführung mit Gabelkopf GK8x32
 Bezeichnung GK8x32:



Ausführung mit Gabelkopf GK10x20
 Bezeichnung GK10x20:



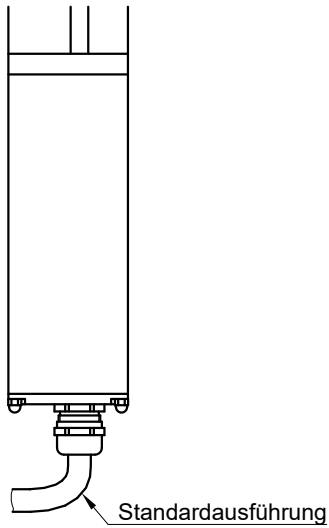
Ausführung mit Gabelkopf GK10x40
 Bezeichnung GK10x40:



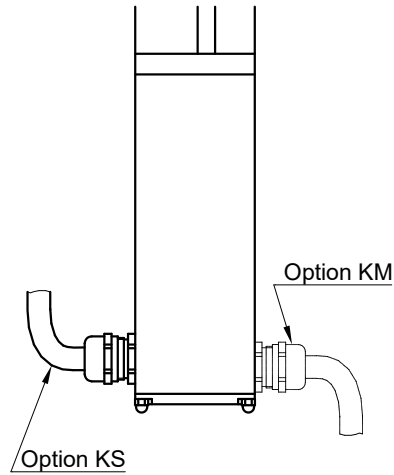
Diese Zeichnung ist Eigentum der
 Fa. Grasl GmbH A-3454 Reidling, EuropastraÙ 1
 Die Weiterverwendung oder Vervielfälti-
 gung ohne unser schriftliches Einver-
 ständnis ist verboten!

GRASL Pneumatic-Mechanik GmbH A-3454 Reidling EuropastraÙe 1		Freimaßtoleranz nach DIN 7168:		Maßstab: 1:1	Werkstoff:
				ID - Nr.:	
		Datum	Name	Bezeichnung:	
	Bear.	30.11.2009	Simefzberger	Varianten Schubrohraufhängung Elektro-Linear-Antrieb Typ: G40x, G60x u. G80x	
	Gepr.	20.01.2010	ER		
	Norm				
		Type:	Baureihe G	Zeichnung Nr.:	Blatt
				07.009.DAT.13.00	BL.
Zus.	Änderung	Datum	Name	(Urspr.)	(Ers.f.) 07.001.49 E (Ers.d.)

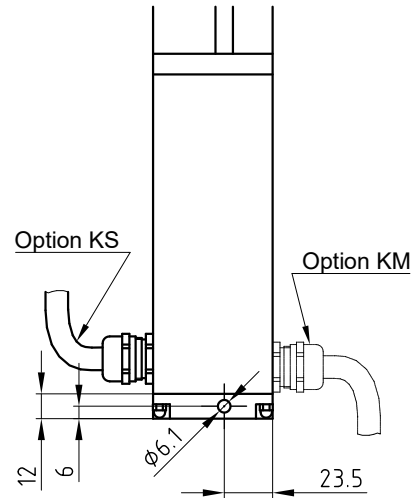
Standardausführung:



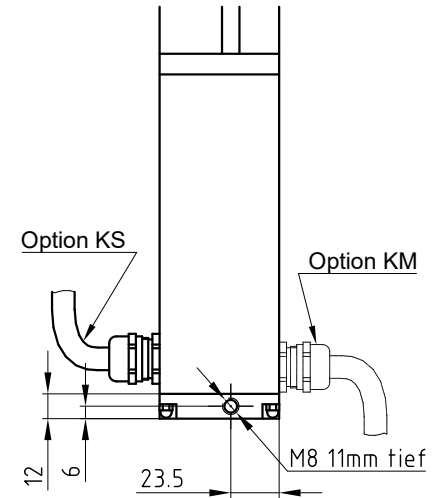
Ausführung für seitlichen Kabelabgang
 Ausführung KS/KM:



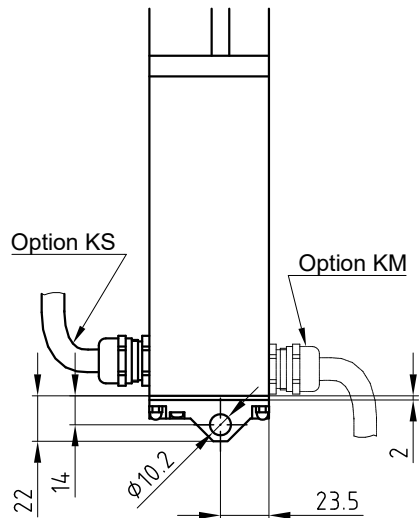
Untere Aufhängung mit Bohrung Ø6.1
 Ausführung U6:



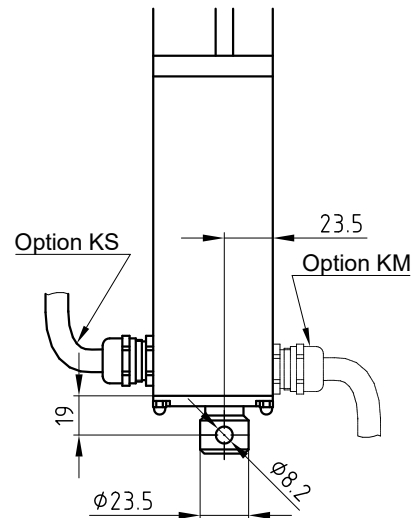
Untere Aufhängung mit Gewinde M8x11
 Ausführung UM8:



Untere Aufhängung mit Bohrung Ø10.2
 Ausführung U10:



Fensteraufhängung mit Bohrung Ø8.2
 Ausführung UF8:



Diese Zeichnung ist Eigentum der
 Fa. Grasl GmbH A-3454 Reidling, EuropastraÙ 1
 Die Weiterverwendung oder Vervielfälti-
 gung ohne unser schriftliches Einver-
 ständnis ist verboten!

GRASL Pneumatic-Mechanik GmbH A-3454 Reidling Europastraße 1		Freimaßtoleranz nach DIN 7168:	Maßstab: 1:1	Werkstoff:	
			ID - Nr.:		
		Datum	Name	Bezeichnung:	
	Bear.	30.11.2009	Simefzberger	Aufhängungsvarianten Elektro-Linear-Antrieb Typ: G40x, G60x u. G80x	
	Gepr.	26.07.2019	HA		
	Norm				
		Type:	Baureihe G	Zeichnung Nr.:	
				07.009.DAT.12.01	
Zus.	Änderung	Datum	Name (Urspr.)	(Ers.f.) 07.009.DAT.12.00	Blatt
				(Ers.d.)	BL.